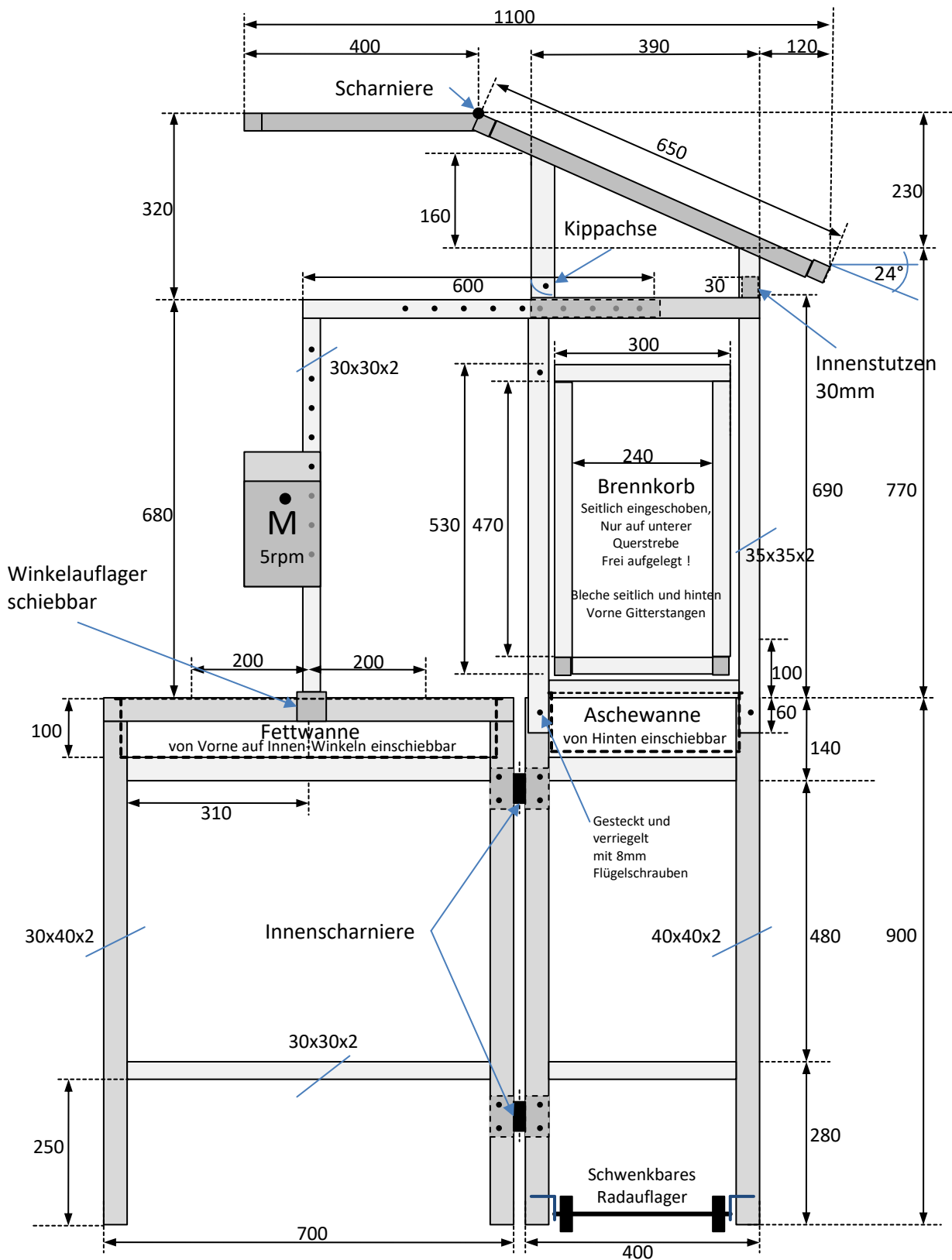


Spanferkelgrill v1.1 im Eigenbau

29.05.2016



© Copyright 2011-2026
by Randolph Esser



29.05.2016

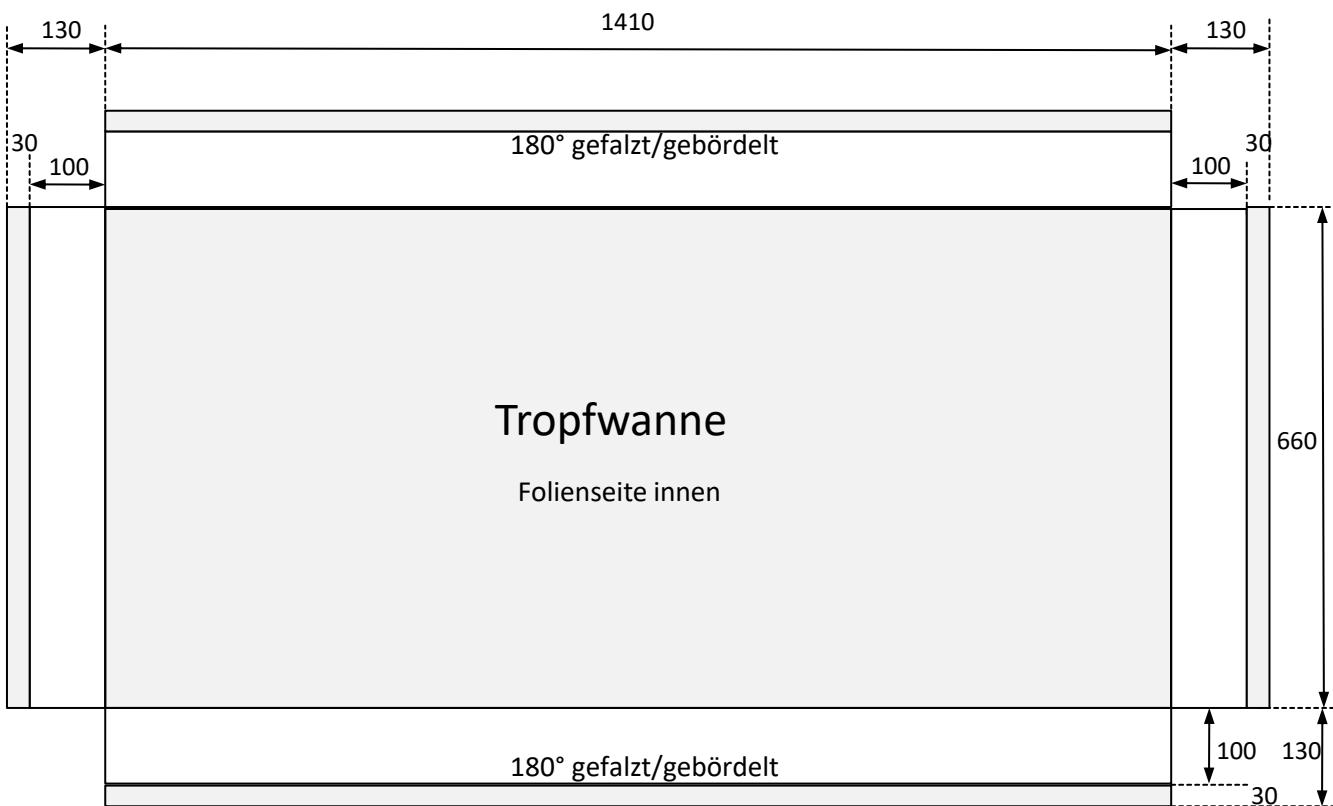
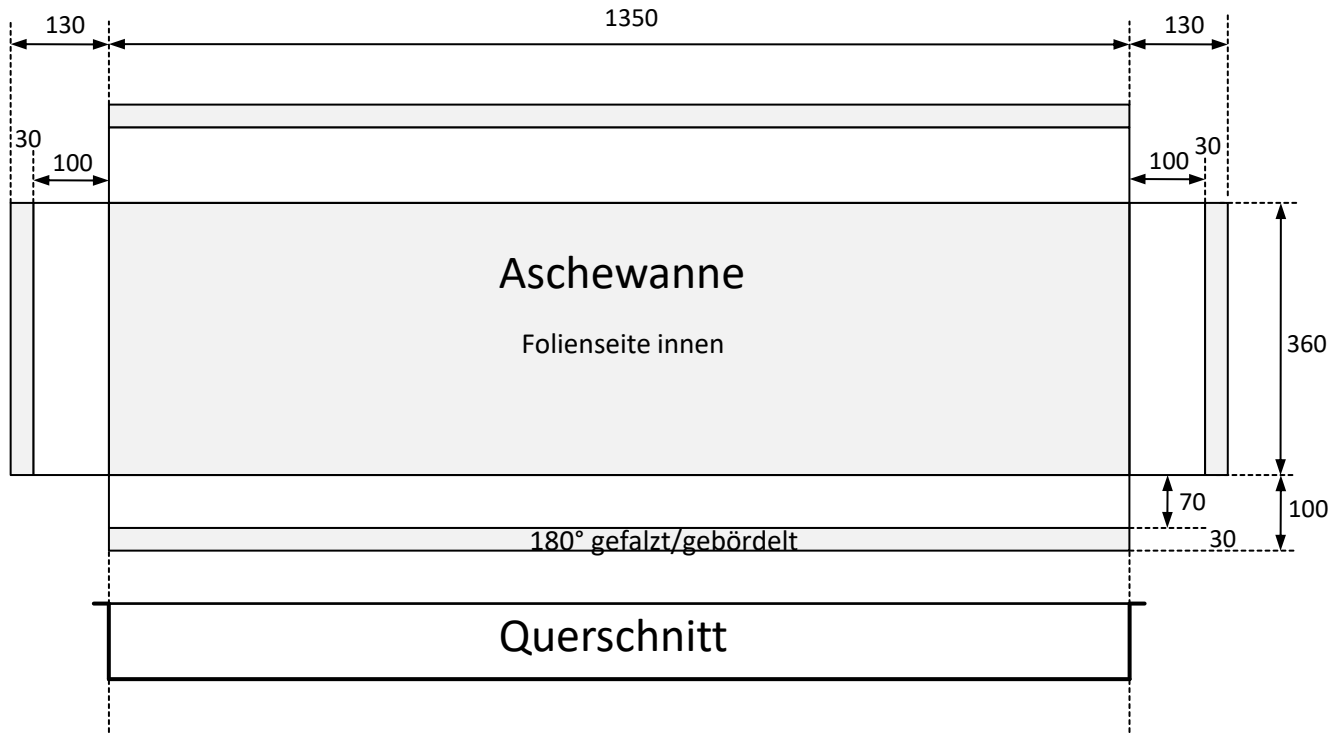
Maßstab: 1:10

Werkstoff: 1.4301

Seitenansicht – Rechts
V1.1

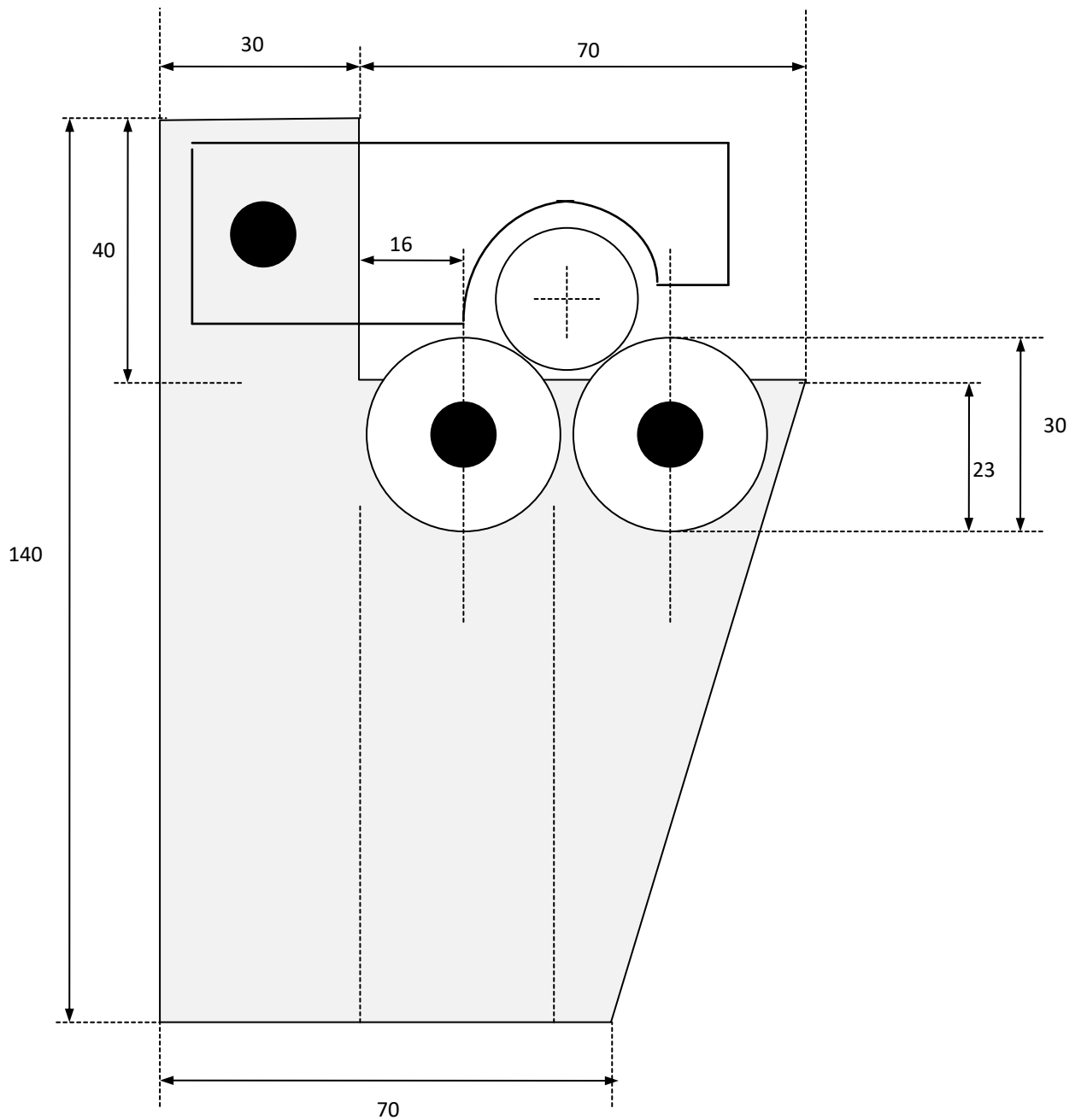
Projekt: Spanferkelgrill - Esser

2



<p>29.05.2016</p> <p>Maßstab: 1:10</p>	<p>Werkstoff: 1.4301</p> <p>Aschewanne + Tropfwanne</p> <p>V1.1</p>
<p>Projekt: Spanferkelgrill - Esser</p>	

Spiesshalterung mit Verriegelung



29.05.2016

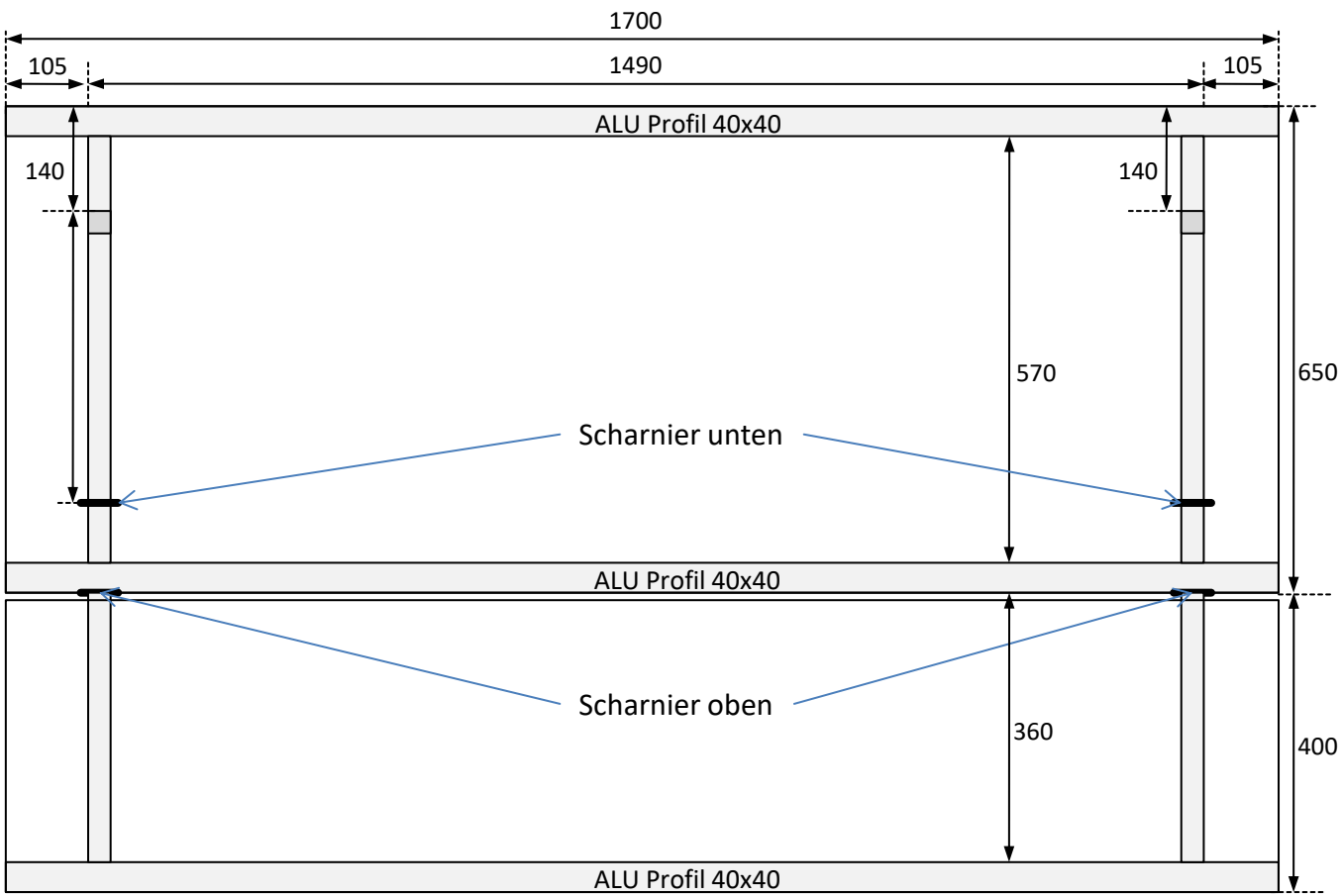
Maßstab: 1:1

Werkstoff: 1.4301

Spiessauflager mit
Kugellagerrollen
V1.1

Projekt: Spanferkelgrill - Esser

Dach



29.05.2016	Werkstoff: 1.4301
Maßstab: 1:10	
	Hauptdach + Erweiterung V1.1
Projekt: Spanferkelgrill - Esser	

Imressionen / Umsetzung

V1.0: mit planetengetriebenem Kleinmotor

V1.1. mit klappbarer Dach-Vergrößerung

V2.0: mit SAE Industriemotor und Kettenantrieb (folgt)



(weitere Detailbilder siehe Aufbauanleitung)

Checkliste für ein Spanferkelevent

- **Grill Teileliste:**
- Hauptteil (Ober- und Unterbau + Dach)
- Aschewanne
- SpiessWinkel + Spiessaufnahme und Motorblock
- Motorabdeckblech
- 4 Spanngurte
- Schraubenbeutel
- 3 Unterleghölzer
-
- **Zubehörteile (in der Klappbox)**
- Ersatzmotor + Werkzeug + 3-4A Klein-Sicherung (flink) (Imbusschüssel + langstieliger Torxdreher oder Kreuzschlitzdreher)
- Handkurbel
- Imbusschlüssel für Spiessschraube
- Verlängerungskabel
- verzinkter Draht + Kneifzange
- Fettspachtel
- ALU Folie für Bauchwickel und Rahmenabdeckung
- Gewürzöl
- Gewürzpulvertopf
- langstieliger Fettpinsel
- Hackmesser + Tranchiermesser
- Steck-Thermometer
- Hitzhandschuhe + Schürze
- Holzkohle (4x10kg) + 1x Reserve
- Spiritus/Anzünder + Streichhölzer
- 2 Paar (neue!) Bau-Handschuhe
-
- **Zum Sau abholen** (Spiess 1 Tag vorher beim Metzger abgeben)
- Spiess
- Maulschlüssel M10 + kl. Rohrzange für Spiessaufsätze
- Fettwanne
- Schneidbrett - zum Beispiel: PE500 120 x 50 x 2,5 (180€) Fa. Bauer Bochum